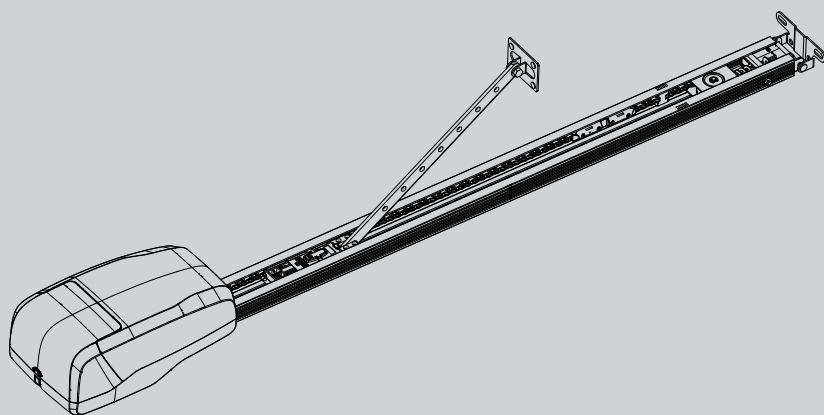




D811796.00101_04.28-11-11

ИНСТРУКЦИЯ ПО МОНТАЖУ ЭЛЕКТРОПРИВОДА ДЛЯ СЕКЦИОННЫХ ВОРОТ



РУКОВОДСТВО ПО УСТАНОВКЕ И ЭКСПЛУАТАЦИИ

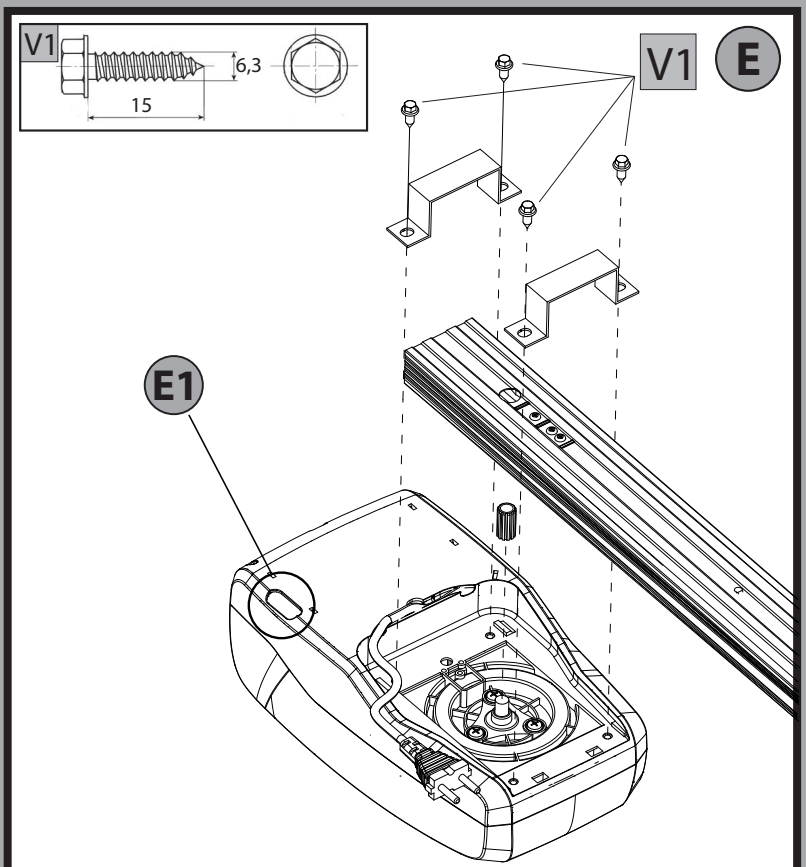
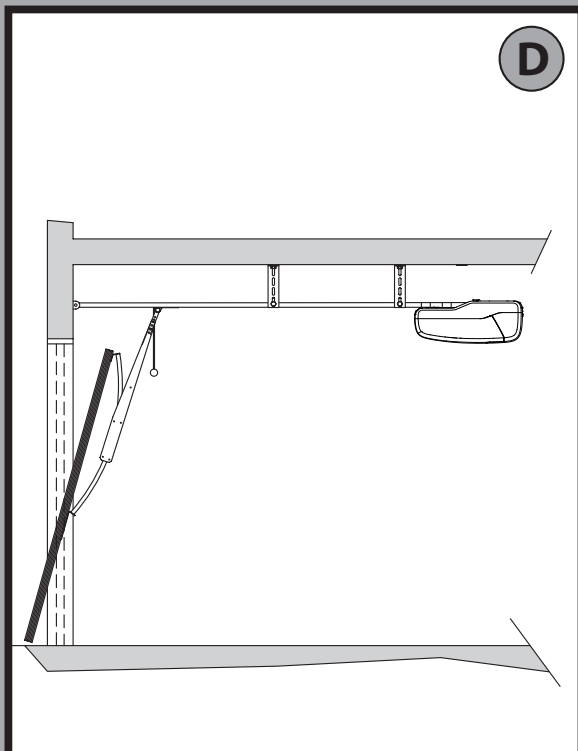
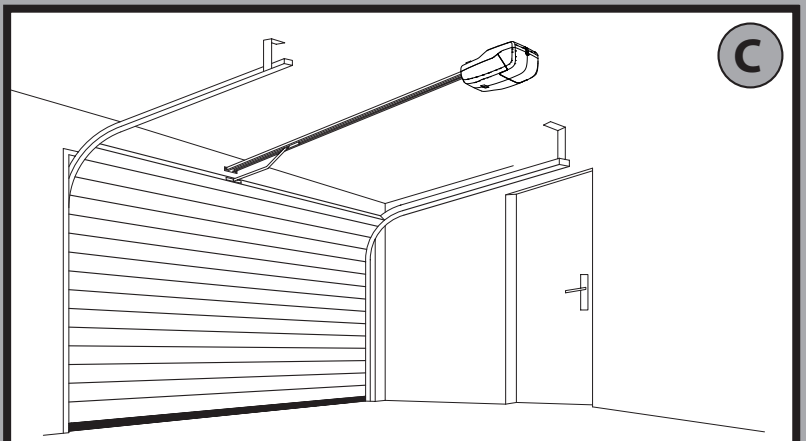
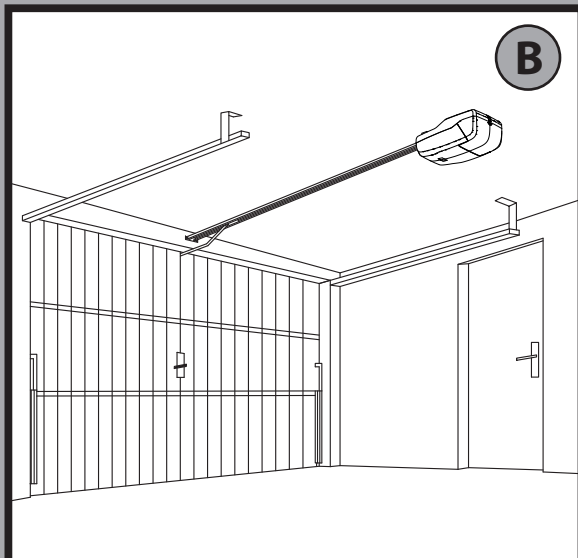
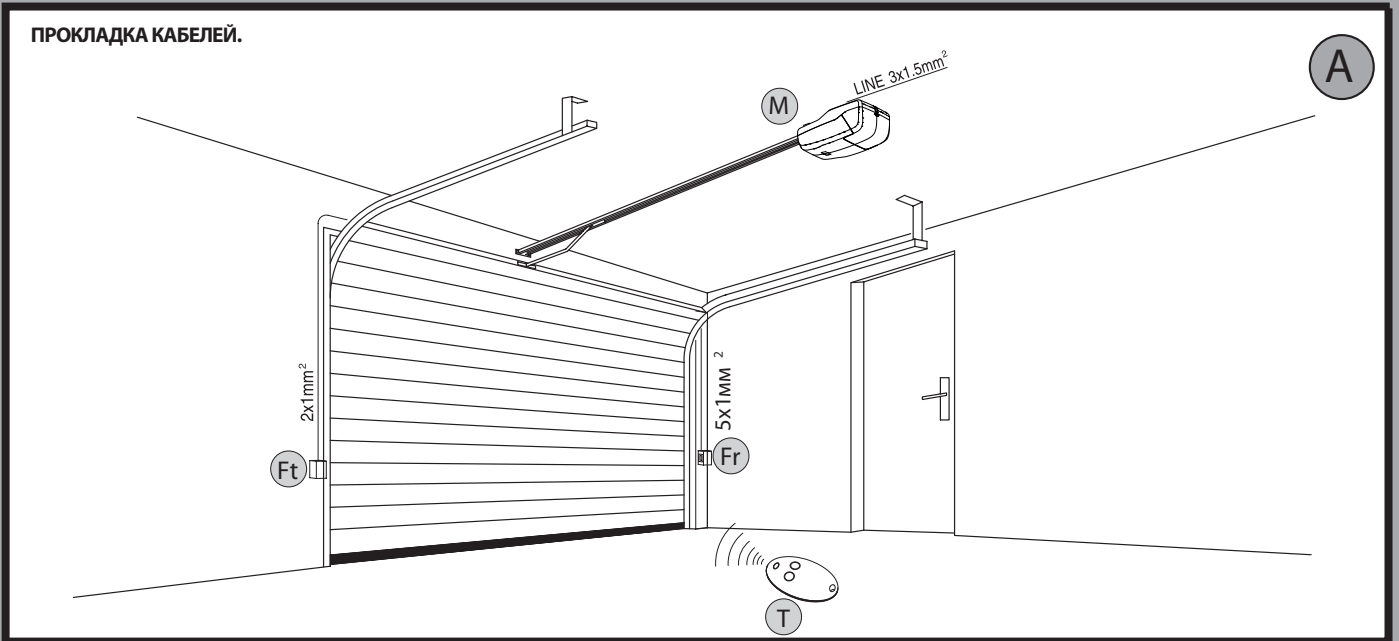
TIZIANO B GDA 260 S01

BFT



AZIENDA CON SISTEMA DI GESTIONE
INTEGRATO CERTIFICATO DA DNV
= UNI EN ISO 9001:2008 =
UNI EN ISO 14001:2004

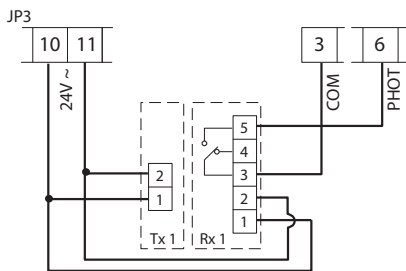
БЫСТРАЯ УСТАНОВКА



ФОТОЭЛЕМЕНТЫ.

Подключение 1 пары непроверяемых фотоэлементов.

DIP TEST PHOT = ON



Логический тест фотоэлементов DIP TEST FHOT - OFF.

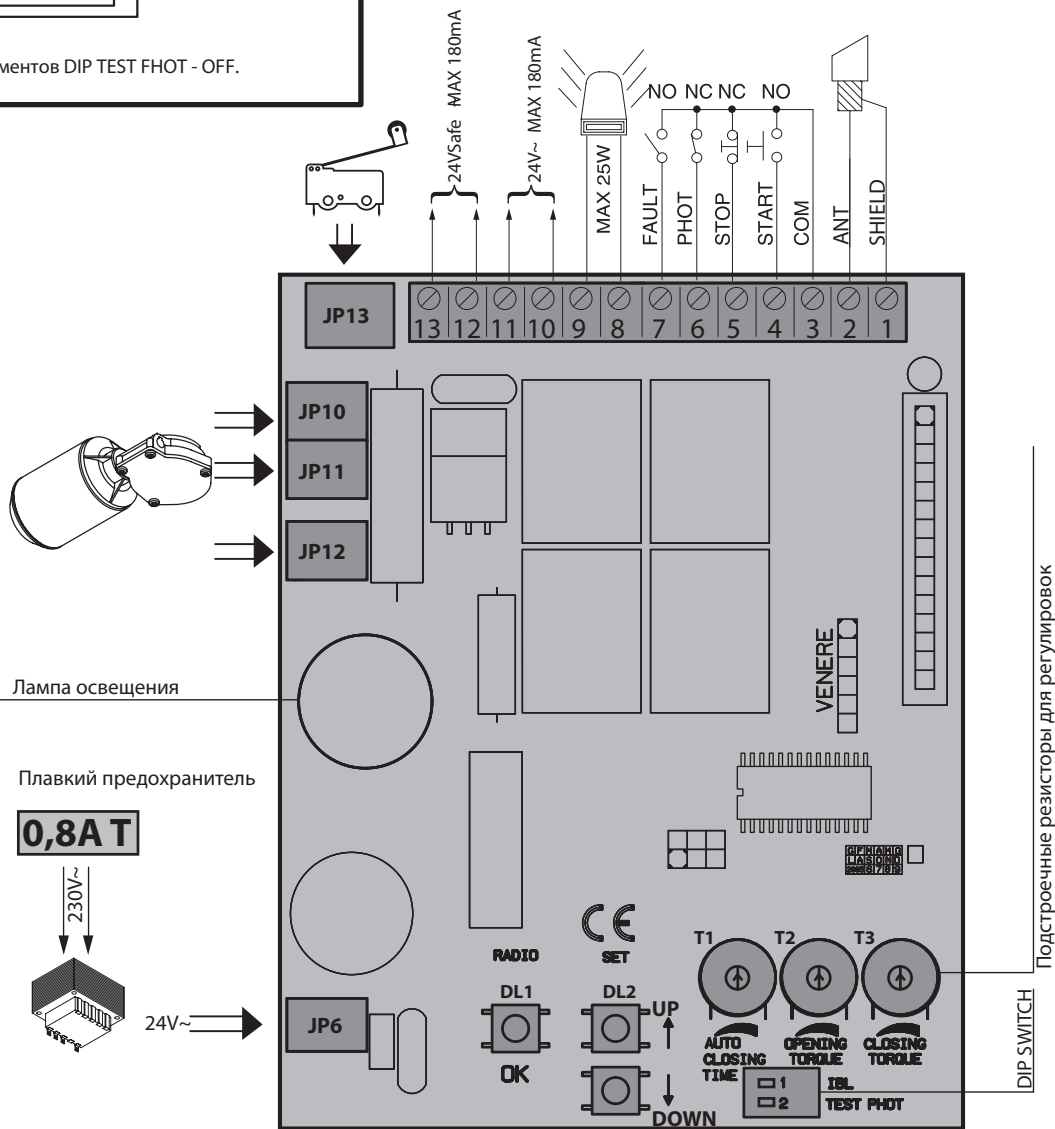
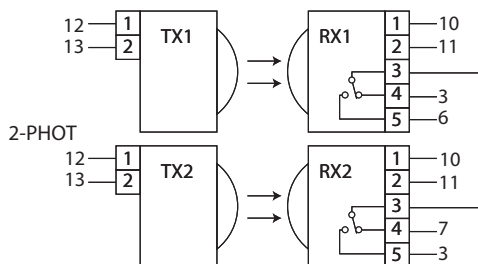
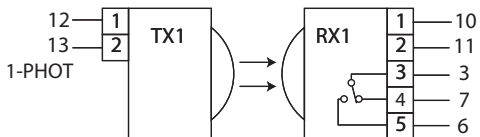


Рис. F1

ФОТОЭЛЕМЕНТЫ.



LIMIT DEVICE SETTING.

G

1 5 sec. SET

2 DOWN CLOSING

3 1 sec. OK SET

4 UP 1 sec. SET OPENING

5 1 sec. OK SET

OK!

4a CLICK

ERROR!

5 sec. SET

ERROR!

OPENING / CLOSING TORQUE AUTOSETTING.

H

1 5 sec. SET

2 SET

3 SET

4 SET

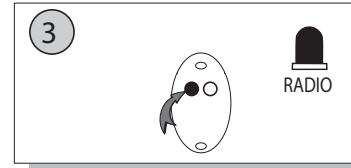
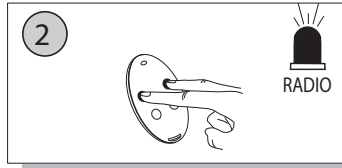
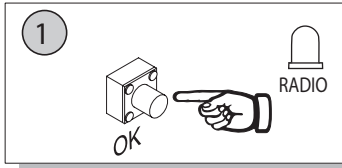
SWC

AUTO OPEN

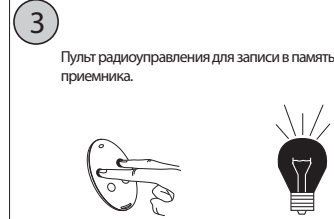
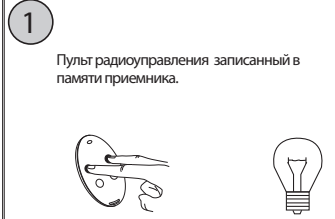
SWO

AUTO CLOSE

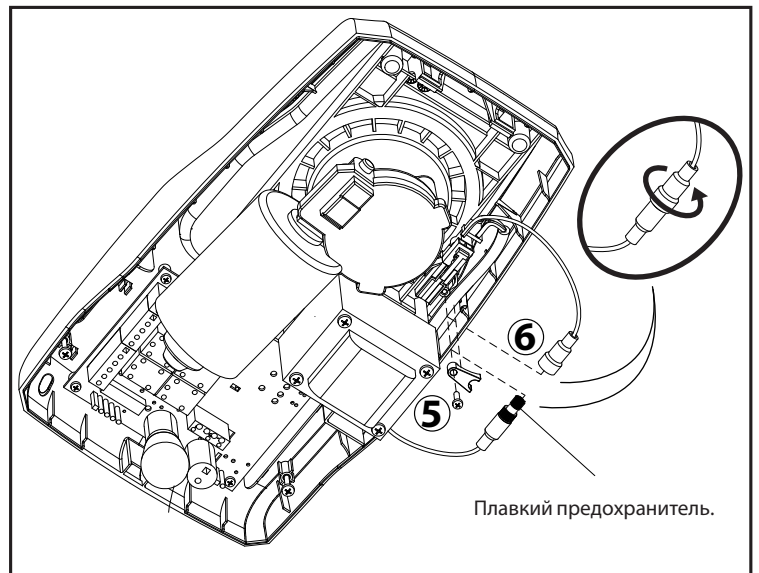
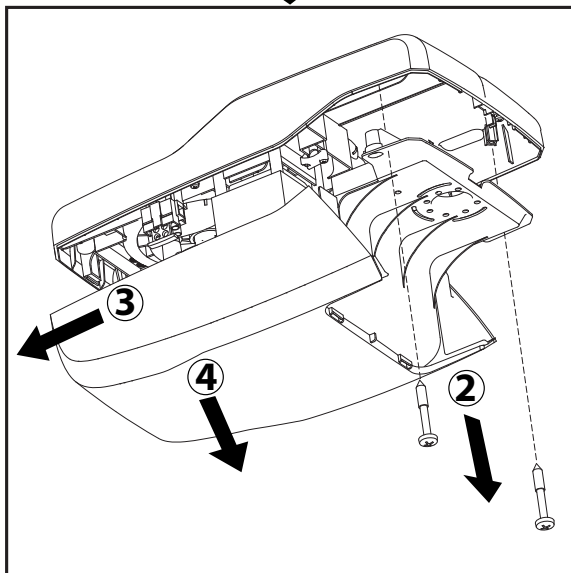
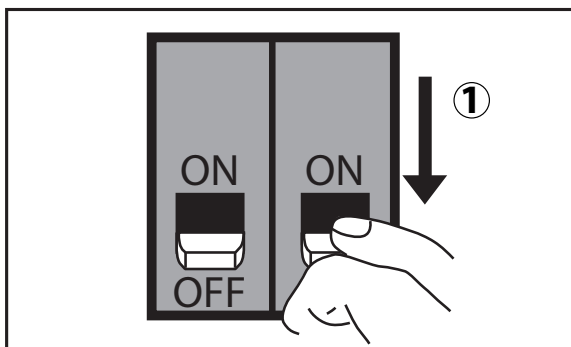
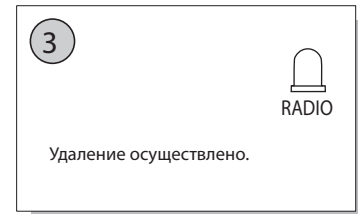
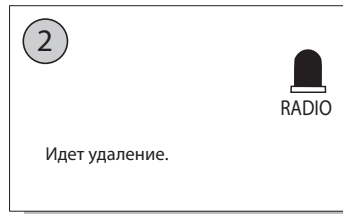
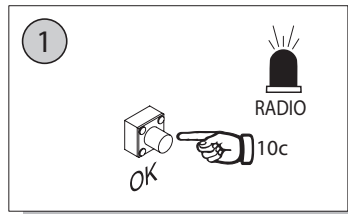
ПРОГРАММИРОВАНИЕ ПУЛЬТА РАДИОУПРАВЛЕНИЯ (START).



ДИСТАНЦИОННОЕ ПРОГРАММИРОВАНИЕ ПУЛЬТОВ.



СТИРАНИЕ ПЕРЕДАТЧИКОВ.



M

V1

Отсутствует в комплектации

V1

80

6

N

* Отсутствует в комплектации

M8

V2

20

8

R1

Ø8

V2+R1

* Рекомендуемые.

O

108-166мм*

V3

15

6,3

V3

P

V2

R1

M8

V2

20

8

R2

Ø8

180

130

320

3760-3160

62,5

3450-2850

35

Q

1

Откройте упаковку с разлом рельса.

2

Разложите рельс перемеща в направлении стрелки.

3

Переместите шину и установите по центру рельса.

Края соединительной шины.

Шина соединительная.

4

Затяните гайку со втулкой Ø10.

R

5

Отрегулируйте, как показано на рисунке.

39-41 мм

6 Окончание.

ВНИМАНИЕ! Важные инструкции по технике безопасности. Прочитайте и внимательно соблюдайте все меры предосторожности и инструкции, сопровождающие изделие, поскольку неправильная установка может причинить вред людям, животным или имуществу. В рекомендациях и инструкциях приведены важные сведения, касающиеся техники безопасности, установки, эксплуатации и технического обслуживания. Храните инструкции в папке с технической документацией, чтобы можно было проконсультироваться с ними в будущем.

ОБЩИЕ ПРАВИЛА ПО ТЕХНИКЕ БЕЗОПАСНОСТИ

Данное изделие было спроектировано и изготовлено исключительно для типа эксплуатации, указанного в данной документации. Использование изделия не по назначению может причинить ущерб изделию и вызвать опасную ситуацию.

- Конструктивные элементы машины и установка должны осуществляться в соответствии со следующими европейскими директивами, где они применимы: 2004/108/СЕЕ, 2006/95/СЕЕ, 2006/42/СЕЕ, 89/106/СЕЕ и их последующими изменениями. Что касается стран, не входящих в ЕС, то, помимо действующих национальных норм, для обеспечения надлежащего уровня техники безопасности, также следует соблюдать вышеуказанные нормы.
- Компания, изготовившая данное изделие (далее «компания»), снимает с себя всякую ответственность, происходящую в результате использования не по назначению или использования, отличного от того, для которого предназначено изделие и которое указано в настоящем документе, а также в результате несоблюдения надлежащей технической практики при производстве закрывающих конструкций (дверей, ворот и т.д.), и деформации, которые могут возникнуть в ходе эксплуатации. - Установка должна осуществляться квалифицированным персоналом (профессиональным установщиком, согласно стандарту EN12635) с соблюдением надлежащей технической практики и действующего законодательства.
- Перед началом установки проверьте целостность изделия.
- Перед установкой изделия проведите все структурные изменения, касающиеся создания границ безопасности и защиты или изоляции всех зон, в которых есть опасность раздавливания, разрубания, захвата и опасных зон в целом. Проверьте, что существующая конструкция отвечает необходимым требованиям прочности и устойчивости.
- Компания не несет ответственность за несоблюдение надлежащей технической практики при создании и техобслуживании подлежащих моторизации переплетов, а также за деформации, которые могут произойти при эксплуатации.
- Проверьте, чтобы заявленный интервал температуры был совместим с местом, предназначенным для установки автоматического устройства.
- Запрещается устанавливать это изделие во взрывоопасной атмосфере: присутствие легковоспламеняющегося газа или дыма создает серьезную угрозу безопасности.
- Перед проведением любых работ по сборке оборудования отключите подачу электроэнергии. Отсоедините также буферные батареи, если таковые имеются.
- Перед подключением электропитания убедитесь, что данные на паспортной табличке соответствуют показателям распределительной электросети, а также что выше по линии электроустановки имеется дифференциальный выключатель и защита от токовых перегрузок подходящей мощности. В сети питания автоматика необходимо предусмотреть прерыватель или однополюсный магнитно-термический выключатель с расстоянием размыкания контактов, соответствующим действующим нормам.
- Проверьте, чтобы до сети питания был установлен дифференциальный выключатель с порогом, не превышающим 0,03 А, и синими характеристиками, предусмотренными действующим законодательством.
- Проверьте, чтобы заземление было сделано правильно: заземлить все металлические части закрывающегося устройства (двери, ворота и т.д.), а также все компоненты оборудования, снабженные заземляющими зажимами.
- Установка необходимо выполнять с использованием предохранительных и управляющих устройств, соответствующих стандартам EN 12978 и EN 12453.
- Сила импульса может быть уменьшена путем использования деформируемых кромок.
- В случае, если сила импульса превышает значения, предусмотренные законодательством, применяйте электрочувствительные или чувствительные к давлению приборы.
- Используйте все предохранительные устройства (фотоэлементы, чувствительные кромок и т.д.), необходимые для защиты участка от опасности удара, раздавливания, захвата, разрубания. Учитывайте действующее законодательство и директивы, принципы надлежащей технической практики, тип эксплуатации, помещение, в котором осуществляется установка, логику работы системы и силы, порождаемые автоматическим оборудованием.
- Установите знаки, предусмотренные действующим законодательством, чтобы обозначить опасные зоны (остаточные риски). Каждая установка должна быть обозначена заметным образом согласно предписаниям стандарта EN 13241-1.
- Это изделие не может быть установлено на створках, в которые встроены двери (за исключением случаев, когда двигатель приводится в действие исключительно при закрытой двери).
- При установке автоматики на высоте менее 2,5 м или при наличии к ней свободного доступа, необходимо обеспечить надлежащую степень защиты электрических и механических компонентов.
- Установить любой стационарный привод вдали от подвижных частей в таком положении, чтобы это не могло создавать опасность. В особенности приводы, работающие в режиме «присутствия человека», должны быть расположены так, чтобы была непосредственно видна управляемая часть, и, за исключением приводов, которые закрываются на ключ, должны быть установлены на минимальной высоте 1,5 м и так, чтобы посторонние лица не имели к ним доступ.
- Установить на хорошо видимом месте, по крайней мере, одно световое сигнальное (мигающее) устройство, а также прикрепить к корпусу табличку с надписью «Внимание».
- Прикрепить постоянную этикетку с информацией о работе ручного разблокирования автоматической установки, поместив ее вблизи привода.
- Убедитесь, что во время операции не будет механических рисков или что была предусмотрена защита от них, в особенности таких, как опасность удара, раздавливания, захвата и разрубания между ведомой частью и окружающими частями.
- После осуществления установки убедитесь, что двигатель автоматики настроен надлежащим образом и что системы защиты и разблокирования правильно работают.
- При проведении любых работ по техническому обслуживанию или ремонту используйте только фирменные запасные части. Компания снимает с себя всякую ответственность, связанную с безопасностью и правильным функционированием автоматики, в случае использования компонентов других производителей.
- Нельзя вносить никакие изменения в компоненты автоматики, не получив явного разрешения от Компании.
- Проинструктируйте пользователя оборудования о возможных остаточных рисках, установленных системах управления и осуществлении операции открытия вручную при аварийной ситуации: передайте руководство по эксплуатации конечному пользователю.
- Утилизация упаковочных материалов (пластика, картона, полистирола и т.д.) должна выполняться согласно действующим нормам. Не оставляйте нейлоновые и полистироловые пакеты в доступном для детей месте.

СОЕДИНЕНИЯ

ВНИМАНИЕ! Для подключения к сети используйте: многожильный кабель с минимальным сечением 5 x 1,5 мм² или 4 x 1,5 мм² для трехфазного питания или 3 x 1,5 мм² для однофазного питания (например, допускается использование кабеля типа H05 VV-F с сечением 4 x 1,5 мм²). Для подключения вспомогательного оборудования следует использовать провода с минимальным сечением 0,5 мм².

- Неисходимо использовать только кнопки с пропускной способностью не менее 10А-250В.
- Провода должны быть связаны дополнительным креплением у клемм (например, с помощью хомутов) для того, чтобы четко отделили части, находящиеся под напряжением, от частей с безопасным сверхнизким напряжением.
- Во время установки токоподводящий кабель должен быть освобожден от оболочки таким образом, чтобы позволить соединить заземляющий провод с соответствующей клеммой, оставив при этом активные провода как можно более короткими. В случае ослабления крепления кабеля провод заземления следует натягивать в последнюю очередь.

ВНИМАНИЕ! Провода с безопасным сверхнизким напряжением должны быть физически разобщены от проводов с низким напряжением. Доступ к частям, находящимся под напряжением, должен предоставляться исключительно квалифицированному персоналу (профессиональному установщику).

ПРОВЕРКА АВТОМАТИКИ И ТЕХОБСЛУЖИВАНИЕ

Перед окончательным вводом автоматики в эксплуатацию и в ходе операций по техобслуживанию тщательно проверяйте следующие пункты:

- Проверить, чтобы все компоненты были прочно закреплены;
- Проверить операцию по запуску и остановке в случае ручного привода.
- Проверить логическую схему стандартной работы или работы в особом режиме.
- Только для раздвижных ворот: проверить правильность сцепления зубчатой рейки и шестерни с зазором 2 мм; всегда содержать ходовой рельс в чистоте, без джетров.
- Проверить правильность функционирования всех предохранительных устройств (фотоэлементы, чувствительные кромок и т.д.) и правильность регулировки устройства, предохраняющего от раздавливания, проконтролировав, чтобы сила импульса, измеренная в точках, предусмотренных стандартом EN 12445, была меньше предусмотренной стандартом EN 12453.
- Проверить функциональность аварийного управления, если есть.
- Проверить операции открытия и закрытия с установленными управляющими устройствами.
- Проверить целостность электрических соединений и кабельных проводов, в особенности состояние изолирующих оболочек и уплотнительных кабельных вводов.
- В ходе техобслуживания очистить оптические элементы фотоэлементов.
- На период нахождения автоматики в нерабочем состоянии необходимо включить аварийное разблокирование (см. параграф «АВАРИЙНОЕ УПРАВЛЕНИЕ») с тем, чтобы поставить на холостой ход ведомую часть и позволить открывать или закрывать ворота вручную.
- Если силовой кабель поврежден, его следует заменить у изготовителя или в службе технической поддержки, либо силами персонала, имеющего соответствующую квалификацию, чтобы не допустить возникновения каких-либо рисков.

СЛОМ

Уничтожение материалов должно осуществляться в соответствии с действующими нормами. В случае слома автоматики не имеется особых опасностей или рисков, вызываемых самой автоматикой. В случае вторичного использования материалов их следует рассортировать в зависимости от типа (электрооборудование - медь - алюминий - пластик и т.д.).

УТИЛИЗАЦИЯ

В случае если автоматическое оборудование демонтируется для того, чтобы быть смонтированным в другом месте, необходимо:

- Отключить электропитание и отсоединить все электрооборудование.
- Снять исполнительный механизм с крепежного основания.
- Снять с установки все компоненты.
- В случае, если некоторые компоненты не могут быть сняты или оказались поврежденными, их следует заменить.

Все, что прямо не предусмотрено в настоящем руководстве, не разрешено. Исправная работа исполнительного механизма гарантируется только при соблюдении указаний, приведенных в данном руководстве. Компания не несет ответственности за ущерб, причиненный в результате несоблюдения указаний, приведенных в данном руководстве. Оставляя неизменными существенные характеристики изделия, Компания оставляет за собой право в любой момент по собственному усмотрению и без предварительного уведомления вносить в изделие надлежащие изменения, улучшающие его технические, конструктивные и коммерческие свойства.

1) ОБЩАЯ ИНФОРМАЦИЯ.

Привод «TIZIANO B GDA 260 S01» предназначен для автоматизации секционных (fig.C), подъемно-поворотных полностью убирающихся ворот (fig.B), а также подъемно-поворотных ворот с противовесом, приводимых специальным тяговым доводчиком (fig.D). Максимальная высота проема подъемно-поворотных ворот не должна превышать 3 метра. Установка привода выполняется легко и быстро, монтаж не требует изменений конструкции ворот. При закрытии ворота блокируются неререверсивным редукторным двигателем.

2) ТЕХНИЧЕСКИЕ ХАРАКТЕРИСТИКИ.

ИСПОЛНИТЕЛЬНЫЙ МЕХАНИЗМ	
Напряжение питания	~230В±10%, 50/60Гц, одна фаза (*)
Напряжение двигателя	=24В
Мощность макс.	100Вт
Тяговое усилие	600Н
Рабочий ход	BIN GATENA=3000, рабочий ход=2520 мм BIN GATENA=3600, рабочий ход=3120 мм
Средняя скорость	6.6 м/мин
Реакция на препятствие	Энкодер
Интенсивность в 24 часа	20 маневров
Концевой выключатель	Электронный, срабатывающий по сигналу энкодера
Освещение	Лампочка 24В, 25 Вт макс., цоколь E14
Температура рабочая	-20°C / +60°C
Класс защиты	IPX0
Вес привода	5 кг
Уровень шума	<70дБ(А)
Габариты	см. Рис.Р
ПЛАТА УПРАВЛЕНИЯ	
Питание дополнительного оборудования	~24В, 180 мА макс. ~24Vsafe, 180мА макс.
Регулировка ограничения момента	При закрывании и открывании
Приемник встроенный Rolling-Code	Частота 433.92 МГц
Кодирование	Алгоритм Rolling-Code
Количество комбинаций	4 миллиарда
Количество пультов макс, которые могут быть занесены в память	10
Расстояние замедления	закрывание /открывание ~24 см
Предохранители	см. Рис. F

(*) Доступно по заказу любое сетевое напряжение.

3) ПРОКЛАДКА КАБЕЛЕЙ Рис. А.

Электрическую систему подготавливают согласно действующим стандартам для электрических систем CEI 64-8, IEC364, унифицированному стандарту HD384 и другим национальным стандартам.

3.1) Монтаж.

- Снимите с ворот имеющуюся задвижку.
- Чтобы правильно установить рейку, отметьте середину проема и разместите рейку на потолке посередине проема и отметьте отверстия.
- Сделайте отверстия в потолке (сверлом D.10) по отметкам, сделанным ранее и вставьте дюбеля.
- Закрепите рейку к приводу Рис.Е.
- При помощи опоры, поднимите двигатель, закрутите винты на скобе крепления рейки не прикручивая его к воротному полотну (Рис. М) либо, если позволяет высота, закрепите скобу на потолке с помощью дюбелей.
- Поднимите привод, разместив его на потолке и вставьте крепежные винты, удерживающие рейку (включая анкерные крепления).
- В случае, если крепления головки двигателя и направляющей не были прикреплены непосредственно к потолку, проверьте ровность опорного основания и прямолинейность направляющей.
- Рейку можно закрепить непосредственно к потолку, а в случае, если рейка не крепится непосредственно к потолку, через дополнительные кронштейны см. Рис.Н.
- В случае, если рейка состоит из двух частей, см Рис.Р, варианты типовых креплений смотрите на предыдущих рисунках.
- Разблокируйте каретку и закрепите тягу (Рис.О). Расстояние между рейкой и полотном должно составлять 108-166 мм (Рис.О1).

4) РЕГУЛИРОВКА ЦЕПИ НАТЯЖНЫМ УСТРОЙСТВОМ.

Автоматическое устройство поставляется после прохождения регулировки и технических испытаний. В случае необходимости отрегулировать натяжение цепи, следуйте указаниям на Рис. R 4-5.

ВНИМАНИЕ! В случае, если возникнет необходимость уменьшить длину направляющей с вытекающим из этого ходом тележки, перерезать цепь при помощи специального устройства для удаления звеньев.

При повторной сборке разрезанной цепи обратит внимание на то, чтобы **КОНТРОЛЬНЫЙ КУЛАЧОК БЫЛ УСТАНОВЛЕН СНАРУЖИ** (см. Рис.С, Поз.4а) И, **ЧТОБЫ ВО ВРЕМЯ МАНЕВРА, КУЛАЧОК НАЖИМАЛ НА МИКРОВЫКЛЮЧАТЕЛЬ, РАСПОЛОЖЕННЫЙ ПОД ОСНОВАНИЕМ ДВИГАТЕЛЯ.**

5) РАЗБЛОКИРОВКА (см. РУКОВОДСТВО ПО ЭКСПЛУАТАЦИИ Рис. 3).**5.1) ЗАМЕНА ЛАМПОЧКИ Рис. 3.****6) УСТАНОВКА ЭЛЕКТРИЧЕСКОГО ОБОРУДОВАНИЯ Рис. А.**

М) Привод.

Ft) Передатчик фотоэлемента.

Fr) Приемник фотоэлемента.

T) Пульт на 1-2-4 канала.

Подготовьтесь к выполнению подключений дополнительного оборудования, устройств безопасности и управления двигателя, разделяя подключения с сетевым напряжением (230В) от проводов низкого напряжения (24 В), используя кабельный ввод (Рис. E1). Выполните подключения, как показано на электрической схеме. Кабель подключения дополнительного оборудования должен быть помещен в защитный кабелепровод.

7) ПОДКЛЮЧЕНИЕ КЛЕММНОЙ КОЛОДКИ Рис. F.

КЛЕММЫ	ОПИСАНИЕ
JP6	Трансформатор, вторичная обмотка ~24В
JP10, JP11	Кабельная проводка двигателя
JP12	Энкодер
JP13	Микровыключатель
1-2	Антенна. 1- экран, 2 - сигнал
3-4	СТАРТ (Н.О.)
3-5	СТОП (Н.З.) Если не используется, оставьте перемычку вставленной.
3-6	ФОТОЭЛЕМЕНТЫ (Н.З.) Если не используется, оставьте перемычку вставленной.
3-7	ОШИБКА (Н.О.) Контакт контроля фотоэлементов.
8-9	Сигнальная лампа ~24 В, 25 Вт макс.
10-11	~ 24 В, 180 мА макс. – питание аксессуаров
12-13	~24Vsafe, 180 мА макс. – питание передатчиков фотоэлементов с диагностикой


7.1) СВЕТОДИОДЫ Рис. F.

	Назначение	Описание
DL1	“РАДИО” (RADIO)	Светодиод встроенного радиоприемника
DL2	“НАСТРОЙКА” (SET)	Светодиод регулировки концевого выключателя-наличия напряжения


7.2) ВЫБОР DIP-ПЕРЕКЛЮЧАТЕЛЯ Рис. F.

	Назначение	Описание
DIP1	IBL Блокирует импульсы	ON В фазе открывания не принимает команды СТАРТ. OFF В фазе открывания принимает команды СТАРТ.
DIP2	TEST PHOT	ON Включает проверку фотоэлементов (необходимо использовать фотоэлементы с 5 контактными выводами – см. Fig..F1). OFF Отключает проверку фотоэлементов.

7.3) РЕГУЛИРОВКА ПОДСТРОЕЧНЫХ РЕЗИСТОРОВ Рис. F.

	Параметры			Описание
		мин.	макс.	
T1	TCA	3с	120с	Регулирует время автоматического закрытия, по истечении которого ворота автоматически закроются. Если подстроечный резистор повернут в максимальное положение, TCA выключен.
T2	МОМЕНТ УСИЛИЯ ПРИ ОТКРЫТИИ	0%	99%	Регулирует чувствительность электронного ограничителя момента при открытии.
T3	МОМЕНТ УСИЛИЯ ПРИ ЗАКРЫТИИ	0%	99%	Регулирует чувствительность электронного ограничителя момента при закрытии.

ПРИМЕЧАНИЕ: В случае обнаружения препятствия функция Ампер-стоп (электронный ограничитель момента) останавливает движение створки, меняет на противоположное направление движение на 1 с и останавливается в состоянии СТОП.

 Ошибочный ввод пороговой чувствительности может привести к травмированию людей, животных либо повреждению предметов.

7.4) КНОПКИ.

	Описание
“UP” ВВЕРХ	Регулировка концевого выключателя открывания. Непрерывное нажатие в течение 5с включает автоматическую настройку крутящего момента.
“DOWN” ВНИЗ	Регулирование концевого выключателя закрывания.
“OK”	Радиопрограммирование.

7.5) ЛАМПА ПОДСВЕТКИ.

ИНДИКАЦИЯ	ОПИСАНИЕ	ПРИМЕЧАНИЯ
Время работы после окончания маневра	90 с	
Сигнализация тепловой защиты	3 мигания в начале маневра	Подождать охлаждения привода
Сигнализация сбоя в работе микровыключателя	3 мигания в конце маневра	Проверить подключение микровыключателя

8) НАСТРОЙКА КОНЦЕВОГО ВЫКЛЮЧАТЕЛЯ (Рис. G).

- 1) Держать одновременно нажатыми кнопки “UP”/ВВЕРХ и “DOWN”/ВНИЗ в течение 5 секунд. Светодиод “SET” (НАСТРОЙКА) мигает, оповещая о включении настройки концевого выключателя.
- 2) Приведите полотно ворот в нужное закрытое положение, используя кнопки “UP”/ВВЕРХ и “DOWN”/ВНИЗ блока управления, учитывая, что кнопкой “DOWN”/ВНИЗ ворота закрываются, кнопкой “UP”/ВВЕРХ – открываются.
- 3) Как только ворота закроются до нужного положения, нажмите на кнопку «OK», чтобы занести в память положение концевого выключателя закрывания. Светодиод “SET” (НАСТРОЙКА) подтверждает осуществленную запись в память, мигая в течение 1 секунды. Приведите полотно ворот в нужное открытое положение, используя кнопки “UP”/ВВЕРХ и “DOWN”/ВНИЗ блока управления, учитывая, что кнопкой “DOWN”/ВНИЗ ворота закрываются, кнопкой “UP”/ВВЕРХ – открываются.

ВНИМАНИЕ! Кулачок (Рис. G.п.4а) во время маневра должен обязательно включить микровыключатель, расположенный под двигателем, а каретка должна преодолеть половину общего хода направляющей, иначе плата даст сигнал неисправности (КО).

- 5) Как только ворота откроются до нужного положения, нажмите на кнопку «OK», чтобы занести в память положение концевого выключателя открывания. Светодиод “SET” (НАСТРОЙКА) подтверждает осуществленную запись в память, мигая в течение 1 секунды, и затем опять включается.

Примечание. Эти операции выполняются в режиме «визуального контроля» на пониженной скорости, устройства безопасности не работают.

Примечание. В случае ошибок светодиод “SET” (НАСТРОЙКА) останется выключен в течение 5 секунд.

9) АВТОМАТИЧЕСКАЯ НАСТРОЙКА МОМЕНТА ОТКРЫВАНИЯ И ЗАКРЫВАНИЯ (Рис. H).

- 1) Из положения концевого выключателя закрывания держите нажатой кнопку “UP”/ВВЕРХ в течение 5 секунд.
- 2) Светодиод “SET” (НАСТРОЙКА) быстро мигает, и ворота начинают открываться. До достижения концевого выключателя открывания.
- 3) Ожидание в течение 3 секунд.
- 4) Светодиод “SET” (НАСТРОЙКА) быстро мигает, и ворота начинают закрываться. До достижения концевого выключателя закрывания.
- 5) После завершения автоматической настройки отрегулируйте подстроечные резисторы момента усилия при открытии и закрытии так, чтобы получить нужную чувствительность к препятствию.

Любое включение какого-либо входа (СТАРТ, РАДИОУПРАВЛЕНИЕ, СТОП, ФОТОЭЛЕМЕНТ) во время операций по автоматической настройке отменяет саму автоматическую настройку.

10) ВСТРОЕННЫЙ ПРИЕМНИК.

Варианты используемых передатчиков:
Все передатчики ROLLING CODE.

10.1) ПРОГРАММИРОВАНИЕ ПЕРЕДАТЧИКОВ В РУЧНОМ РЕЖИМЕ (Рис. I).

- 1) Нажмите на кнопку “OK” блока управления.
- 2) При мигании светодиода “РАДИО” нажмите две кнопки передатчика, светодиод “РАДИО” будет гореть, не мигая.
- 3) Нажмите на кнопку передатчика, чтобы записать в память, светодиод “РАДИО” начнет мигать.
- 4) Чтобы записать в память последующий передатчик, повторите шаг 2) и 3).
- 5) Для выхода из режима записи в память подождите, пока светодиод не погаснет.

10.2) ДИСТАНЦИОННОЕ ПРОГРАММИРОВАНИЕ ПЕРЕДАТЧИКОВ (Рис. I).


- 1) Нажмите две кнопки передатчика, уже сохраненного в памяти в стандартном режиме с помощью программирования в ручном режиме.
- 2) Нажмите на обычную кнопку (Т1-Т2-Т3-Т4) передатчика, уже сохраненного в памяти в стандартном режиме с помощью программирования в ручном режиме.

- 3) Индикатор замигает. Нажмите в течение 10с две кнопки передатчика, который должен быть сохранен в памяти.
- 4) Сигнальная лампа будет гореть, не мигая. Нажмите на обычную кнопку (Т1-Т2-Т3-Т4) передатчика, который должен быть сохранен в памяти. Приемник выходит из режима программирования через 10 с, в течение этого времени можно добавлять новые передатчики. Данный режим не требует доступа к щиту управления.

10.3) УДАЛЕНИЕ ПЕРЕДАТЧИКОВ (Рис. I).

Чтобы полностью стереть память блока управления, держать нажатой в течение 10 секунд кнопку “OK” блока управления (светодиод “РАДИО” мигает). Оправильном удалении памяти оповестит светодиод “РАДИО”, который будет гореть, не мигая. Для выхода из режима записи в память подождите, пока светодиод не погаснет.

11) ПРОВЕРКА АВТОМАТИКИ.

 До окончательного ввода автоматики в эксплуатацию внимательно проверьте следующее:

- Проверьте, чтобы усилие привода не превышало допустимых норм.
- Проверить, чтобы пружина полностью не сжималась во время маневра.
- Проверьте устройства разблокировки привода.
- Проверьте работу средств управления при выполнении операций открывания и закрывания.
- Проверьте работу стандартных и специально запрограммированных логических схем.

12) УПРАВЛЕНИЕ.

Используемая автоматика позволяет выполнять автоматическое открывание и закрывание ворот. Управление может быть разного типа (кнопка, радиоуправление, контроль доступа через магнитную карточку и т.д.) исходя из потребностей и требований к установке. За информацией по разным системам управления обратитесь к соответствующим инструкциям. Пользователи автоматической системы должны быть ознакомлены с управлением и правилами эксплуатации оборудования.

13) ЗАМЕНА ПРЕДОХРАНИТЕЛЕЙ (Рис. L).

14) ДОПОЛНИТЕЛЬНОЕ ОБОРУДОВАНИЕ

SET/S Устройство внешней разблокировки для секционных ворот с толщиной полотна 50 мм макс. (Рис.Q).

15) ТЕХНИЧЕСКОЕ ОБСЛУЖИВАНИЕ.

Для выполнения технического обслуживания автоматики, отключите питание от сети, отсоедините батарею.

- Периодически (2 раза в год) проверяйте натяжение цепи/ремня.
- Периодически очищайте оптику фотоэлементов (при наличии).
- Периодически проверяйте правильную настройку электронной системы привода (данную работу должен проводить только квалифицированный специалист).
- При обнаружении неисправностей в работе привода, отключите питание от сети, отсоедините батарею. Обратитесь за помощью к специалисту. При отказе автоматики, задействуйте ручную разблокировку, чтобы открывать и закрывать ворота вручную.


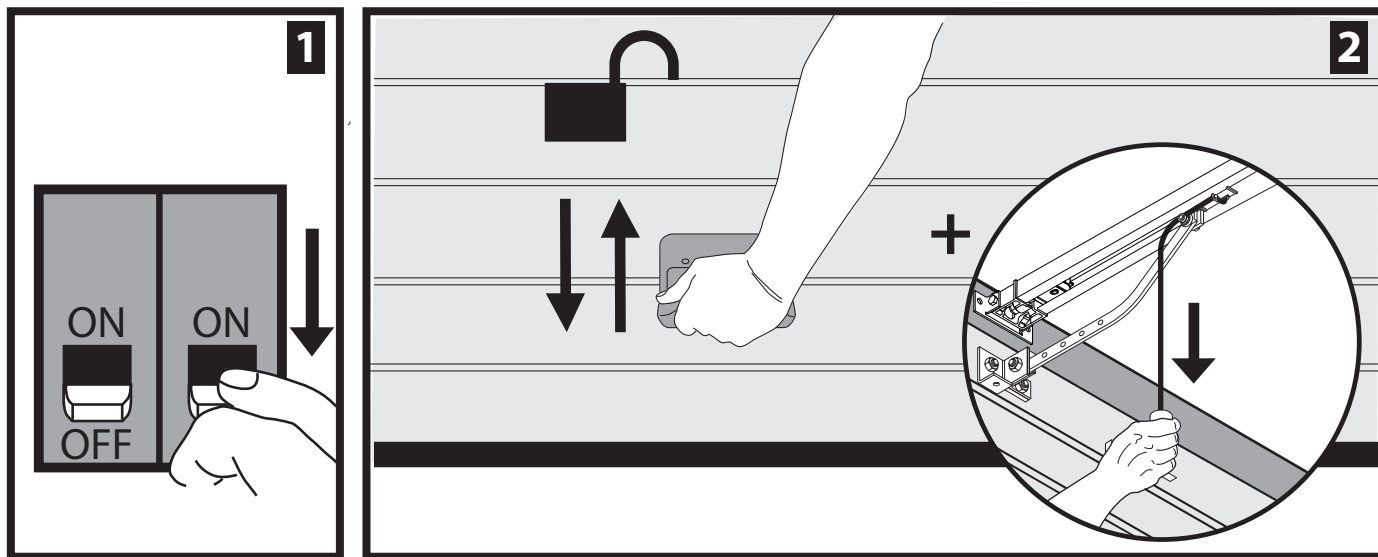
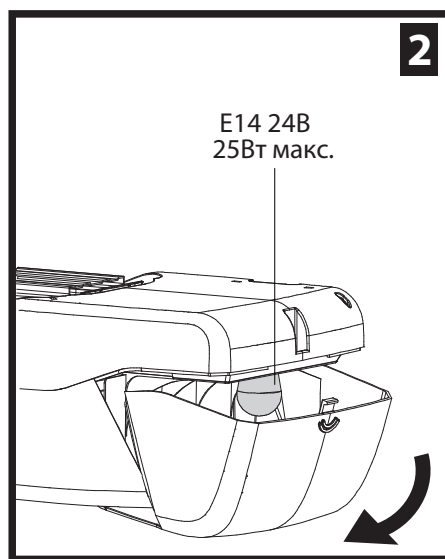
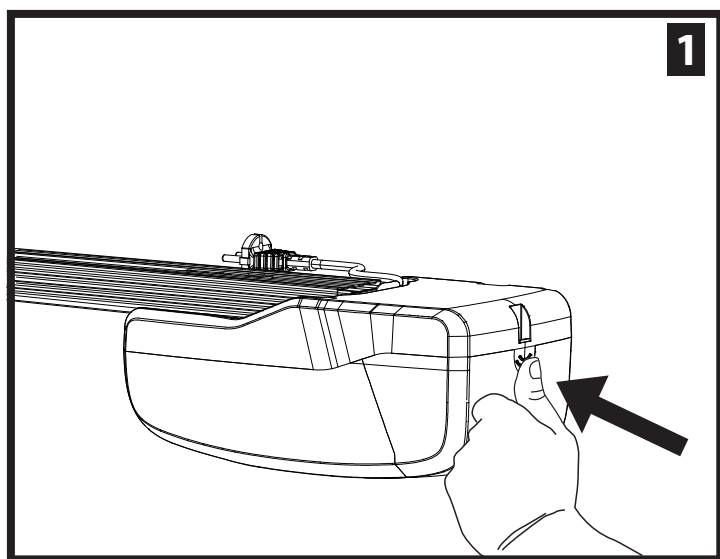
 Если кабель электропитания поврежден, его замена должна выполняться специалистом сервисной службы, либо лицом, имеющим аналогичную квалификацию.

Рис. 2

ИНСТРУКЦИЯ ПО ЭКСПЛУАТАЦИИ: РУКОВОДСТВО ПО УПРАВЛЕНИЮ.

**Рис. 3**

ЗАМЕНА ЛАМПОЧКИ.



ПРЕДУПРЕЖДЕНИЯ И РЕКОМЕНДАЦИИ ДЛЯ ПОЛЬЗОВАТЕЛЯ.

ВНИМАНИЕ! Важные инструкции по технике безопасности. Прочитайте и внимательно соблюдайте все меры предосторожности и инструкции, сопровождающие изделие, поскольку использование не по назначению может причинить вред людям, животным или имуществу. Сохраните инструкции, чтобы можно было проконсультироваться с ними в будущем и передать их всем иным возможным пользователям установки. Это изделие должно быть использовано только в целях, для которых оно было специально установлено. Любое другое использование будет считаться использованием не по назначению и, следовательно, опасным. Изготовитель не будет нести ответственность за возможный ущерб, вызванный использованием не по назначению, ошибочной или неразумной эксплуатацией.

ОБЩИЕ ПРАВИЛА ПО ТЕХНИКЕ БЕЗОПАСНОСТИ

- Наша Компания благодарит Вас за выбор данного изделия и выражает уверенность в том, что с ним Вы приобретете все эксплуатационные качества, необходимые для Ваших целей. Данное изделие соответствует нормам, действующим в технической сфере, а также предписаниям по технике безопасности, если оно было надлежащим образом установлено квалифицированным и опытным персоналом (профессиональным монтажником). Автоматическое оборудование при правильном монтаже и эксплуатации удовлетворяет стандартам по безопасности использования. Тем не менее, для предупреждения случайных неполадок рекомендуется соблюдать некоторые правила поведения:
- В радиусе действия автоматики, особенно при ее работе, не должно находиться детей и взрослых, а также всевозможных предметов.
 - Не разрешайте детям играть или находиться в радиусе действия автоматики.
 - Данный механизм не предназначен для эксплуатации детьми или лицами с ограниченными умственными, физическими или сенсорными способностями, а также недееспособными лицами, использование возможно только через посредство лица, ответственного за их безопасность, под его надзором и с соблюдением руководства по эксплуатации механизма.
 - Необходимо присматривать за детьми, чтобы быть уверенным, что они не играют с механизмом. Не разрешайте детям играть с фиксированными регуляторами. Хранить пульты дистанционного управления в недоступном для детей месте.
 - Избегайте работы вблизи шарниров или движущихся механических органов.
 - Нельзя препятствовать движению створки или пытаться открыть ручную дверь, если не был разблокирован исполнительный механизм при помощи специальной рукоятки разблокирования.
 - Нельзя находиться в радиусе действия моторизованной двери или моторизованных ворот во время их движения.
 - Не оставляйте пульт радиуправления или другие управляющие устройства в зоне досягаемости детей, чтобы не допустить непроизвольного запуска автоматики.
 - Подключение устройства ручного разблокирования может вызвать неконтролируемые движения двери при наличии механических повреждений или условий нарушения равновесия.
 - Если есть устройство открытия рольставен: внимательно следите за движущимися рольставнями, не подпускайте близко людей, пока они не закроются полностью. Необходимо с большой осторожностью включать разблокирование, если оно есть, поскольку открытые рольставни могут быстро упасть в случае износа или поломки.
 - Поломка или износ таких механических компонентов двери (ведомой части), как, например, кабелей, пружин, опор, петель, направляющих, может породить опасность. Поручайте периодическую проверку установки квалифицированному и опытному персоналу (профессиональному монтажнику) согласно указаниям монтажника или изготовителя двери.
 - Для проведения любых операций наружной очистки отключайте оборудование от электросети.
 - Содержите в чистоте оптические устройства фотоэлементов и устройств световой сигнализации. Проверьте, чтобы ветки и кустарники не мешали работе предохранительных устройств.
 - Не используйте автоматическое устройство, если оно требует ремонта. В случае повреждения или неисправностей в работе автоматики отключите электропитание, не пытайтесь отремонтировать или провести любые работы непосредственно на автоматике, обратитесь за помощью к квалифицированному и опытному персоналу (профессиональному монтажнику) для осуществления необходимого ремонта или техобслуживания. Для обеспечения доступа включите аварийное разблокирование (если есть).
 - Для проведения непосредственно на автоматике или установке любых работ, не предусмотренных в данном руководстве, обращайтесь к квалифицированному и опытному персоналу (профессиональному монтажнику).
 - Ежегодно поручайте проверку целостности и исправной работы автоматики квалифицированному и опытному персоналу (профессиональному монтажнику), в особенности всех предохранительных устройств.
 - Операции по установке, техобслуживанию и ремонту должны быть задокументированы, а соответствующая документация должна быть в распоряжении пользователя.
 - Несоблюдение вышеуказанных требований может привести к возникновению опасных ситуаций.

Все, что прямо не предусмотрено в настоящем руководстве по эксплуатации, не разрешено. Исправная работа исполнительного механизма гарантируется только при соблюдении указаний, приведенных в данном руководстве. Компания не несет ответственность за ущерб, причиненный в результате несоблюдения указаний, приведенных в данном руководстве.

Оставляя неизменными существенные характеристики изделия, Компания оставляет за собой право в любой момент по собственному усмотрению и без предварительного уведомления вносить в изделие надлежащие изменения, улучшающие его технические, конструктивные и коммерческие свойства.

BFT S.P.A.

Via Lago di Vico 44, 36015 Schio (Vi) - **Italy**
tel. +39 0445 69 65 11 / fax. +39 0445 69 65 22
www.bft.it / e-mail: info@bft.it

AUTOMATISMES BFT FRANCE

13 Bdl. E. Michelet, 69008 Lyon - **France**
tel. +33 (0)4 78 76 09 88 - fax +33 (0)4 78 76 92 23
e-mail: contacts@automatismes-bft-france.fr



BFT Torantriebssysteme GmbH

Faber-Castell-Straße 29
D - 90522 Oberasbach - **Germany**
tel. +49 (0)911 766 00 90 - fax +49 (0)911 766 00 99
e-mail: service@bft-torantriebe.de

BFT Automation UK Ltd

Unit 8E, Newby Road
Industrial Estate Hazel Grove, Stockport,
Cheshire, SK7 5DA - **UK**
tel. +44 (0) 161 4560456 - fax +44 (0) 161 4569090
e-mail: info@bftautomation.co.uk

BFT BENELUX SA

Parc Industriel 1, Rue du commerce 12
1400 Nivelles - **Belgium**
tel. +32 (0)67 55 02 00 - fax +32 (0)67 55 02 01
e-mail: info@bftbenelux.be

BFT-ADRIA d.o.o.

Obrovac 39
51218 Dražice (Rijeka)
Hrvatska - **Croatia**
tel. +385 (0)51 502 640 - fax +385 (0)51 502 644
e-mail: info@bft.hr

BFT Polska Sp. z o.o.

ul. Lipowa 21
05-091 Ząbki, **Polska**
tel. +48 22 814 12 22 - fax. +48 22 781 60 22
e-mail: biuro@bft.com.pl

BFT USA BFT U.S., Inc.

6100 Broken Sound Pkwy. N.W., Suite 14
Boca Raton, FL 33487 - **U.S.A.**
T: +1 561.995.8155 - F: +1 561.995.8160
TOLL FREE 1.877.995.8155 - info.bft@bft-usa.com

BFT GROUP ITALIBERICA DE AUTOMATISMOS S.L.

Pol. Palou Nord,
Sector F - C/Cami - Can Basa nº 6-8 08401 Granollers -
(Barcelona) - Spain
tel. +34 938 61 48 28 - fax +34 938 70 03 94
e-mail: bftbcn@bftautomatismos.com

P.I. Comendador - C/
informática, Nave 22 - 19200 Azuqueca de Henares
(Guadalajara) - Spain
tel. +34 949 26 32 00 - fax +34 949 26 24 51
e-mail: administracion@bftautomatismos.com

BFT SA-COMERCIO DE AUTOMATISMOS E MATERIAL DE SEGURANÇA
Urbanização da Pedrulha Lote 9 - Apartado 8123,
3020-305 COIMBRA - **PORTUGAL**
tel. +351 239 082 790 - fax +351 239 082 799
e-mail: geral@bftportugal.com