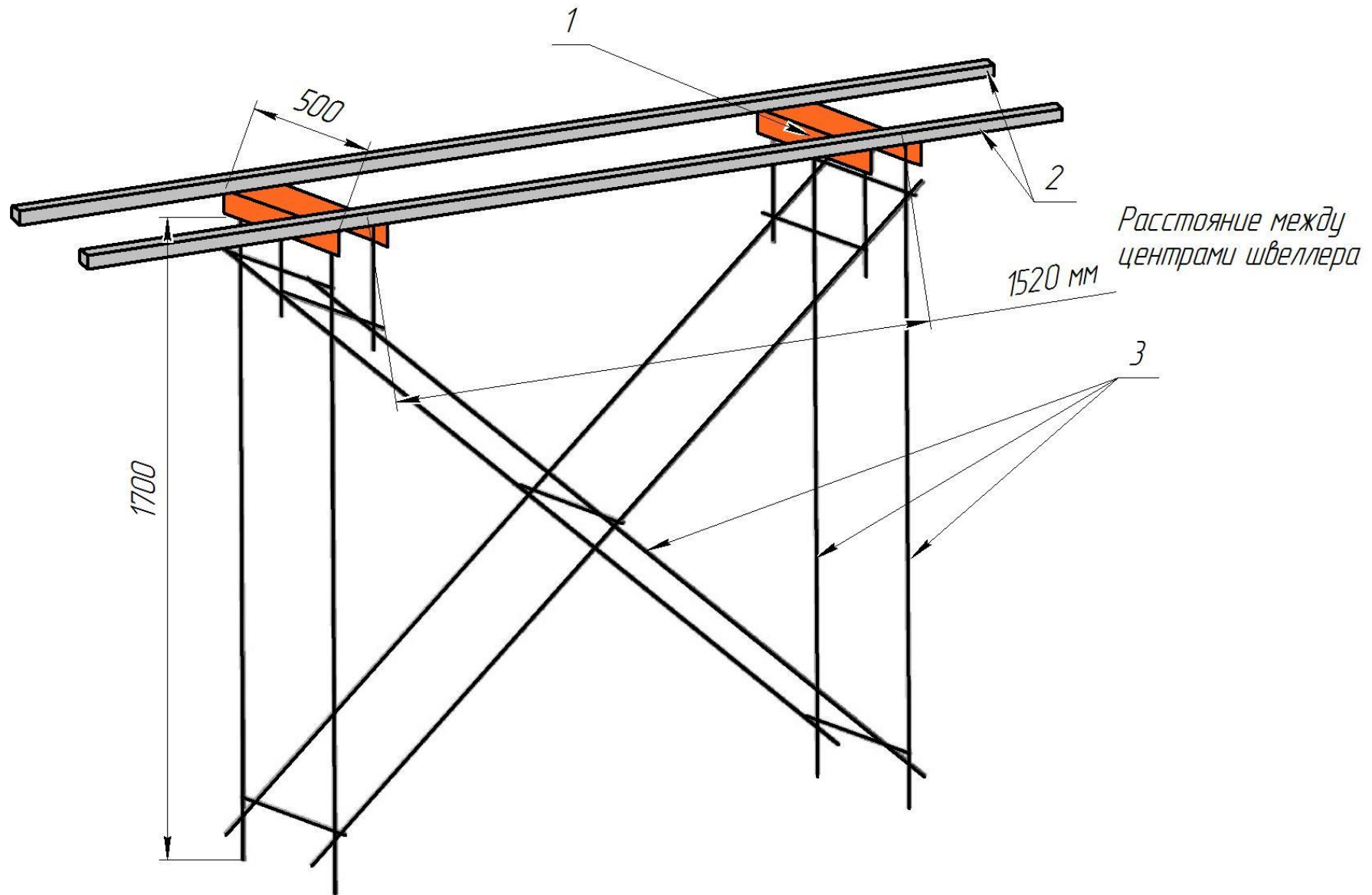


Закладная для откатных ворот под проем 4 x 2 м



1. Швеллер 10П
2. Профтруба 40x20 мм (временная, для установки закладной)
3. Арматура 12